

ДИСКОВЫЙ ПОВОРОТНЫЙ ЗАТВОР ARMICO, ТИП DBV,

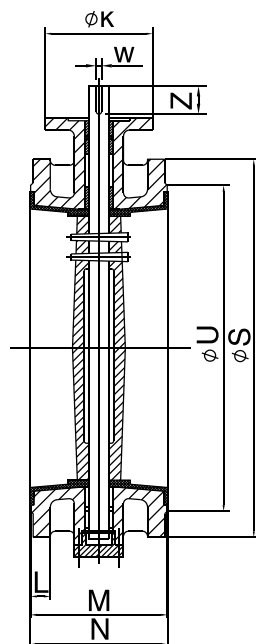
Область применения: системы центрального отопления, водоснабжения, охлаждения,

Технические характеристики

Диапазон размеров	DN 50-1200 мм
Максимальное давление	PN24
Рабочее давление	PN10
Гидравлические испытания	согласно ГОСТ9544

Спецификация

поз.	Наименование	Материал
1	Винт с подпружиненной шайбой	углеродистая сталь
2	Винт с подпружиненной шайбой	углеродистая сталь
3	Кольцевое уплотнение	EPDM/NBR/FPM (Viton)
4	Седло	нержавеющая сталь AISI 416
5	Крышка	чугун GGG40
	нержавеющая сталь AISI 416	
6	Втулки трения	латунь/PTFE
7	Диск	чугун GGG40
	нержавеющая сталь AISI 304	
8	Шток	нержавеющая сталь AISI 416
9	Фиксирующий винт	нержавеющая сталь AISI 416
	бронза	
10	Седловое уплотнение	EPDM/NBR/FPM (Viton)
11	Корпус	чугун GG25/GGG40
12	Кольцевое уплотнение	EPDM/NBR/FPM (Viton)



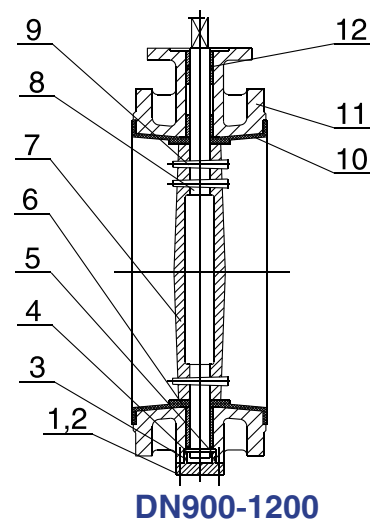
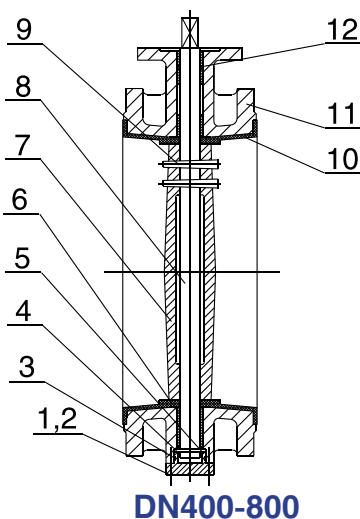
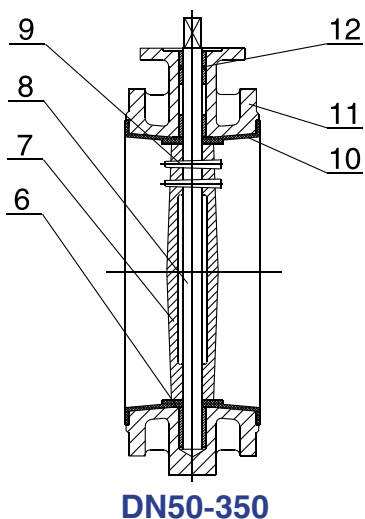
Управление

- ручной червячный редуктор
- электропривод (присоединение согласно DIN ISO 5211)
- пневмопривод (присоединение согласно DIN ISO 5211)

Рабочая температура

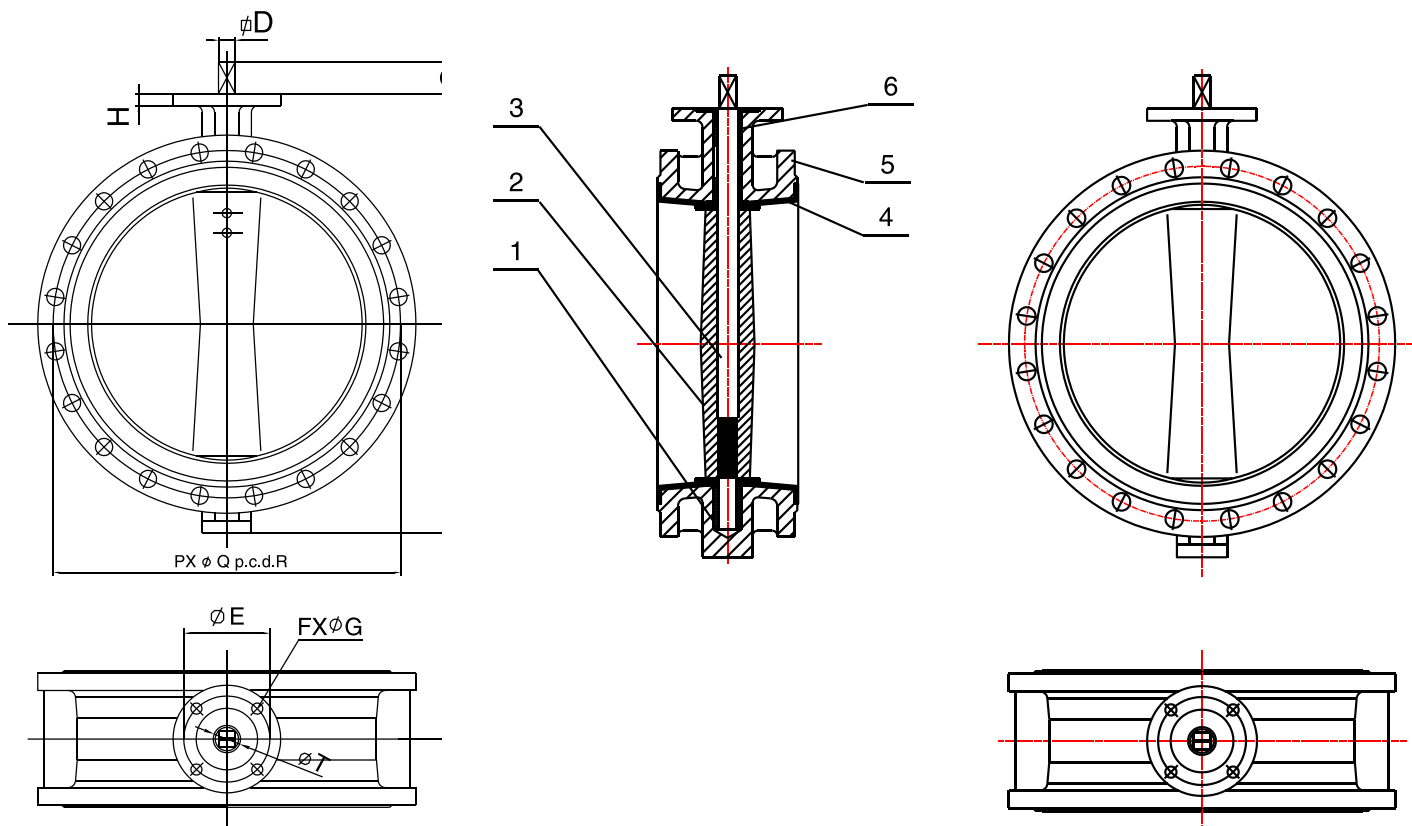
(в зависимости от материала седлового уплотнения):

FPM (VITON)	от -25°C +150°C	NBR	от -10°C +80°C
EPDM	от -25°C +130°C	Silicon	от -25°C +150°C



ФЛАНЦЕВЫЙ DN50-DN1200, PN10

трубопроводы нефтепродуктов, агрессивных, абразивных сред



Присоединение

межфланцевое (присоединительные размеры фланцев согласно ГОСТ 12815-80)

ПРИСОЕДИНИТЕЛЬНЫЕ РАЗМЕРЫ И ГАБАРИТЫ

Артикул	DN	A	B	C	H	K	E	F	G	P	Q	R	M	N	S	U	D	W	Z	T
ARM-DBV50	DN50	83	120	32	13	90	70	4	10	4	18	125	108	111	165	102	11*11			ϕ 12,60
ARM-DBV65	DN65	93	130	32	13	90	70	4	10	4	18	145	112	115	185	122	11*11			ϕ 12,60
ARM-DBV80	DN80	100	145	32	13	90	70	4	10	8	18	160	114	117	200	138	11*11			ϕ 12,60
ARM-DBV100	DN100	114	155	32	13	90	70	4	10	8	18	180	127	130	220	158	11*11			ϕ 15,77
ARM-DBV125	DN125	125	170	32	16	90	70	4	10	8	18	210	140	143	250	188	14*14			ϕ 18,92
ARM-DBV150	DN150	143	190	32	16	90	70	4	10	8	22	240	140	143	285	212	14*14			ϕ 18,92
ARM-DBV200	DN200	170	205	45	16	125	102	4	12	8	22	295	152	155	340	268	17*17			ϕ 22,10
ARM-DBV250	DN250	198	235	45	16	125	102	4	12	12	22	350	165	168	395	320	22*22			ϕ 28,45
ARM-DBV300	DN300	223	280	45	20	140	102	4	12	12	22	400	178	182	445	370	22*22			ϕ 38,10
ARM-DBV350	DN350	270	310	45	20	140	102	4	12	16	22	460	190	194	505	430	22*22			ϕ 38,10
ARM-DBV400	DN400	300	340	51	20	197	140	4	18	16	26	515	216	221	565	482		10	51	ϕ 33,15
ARM-DBV450	DN450	340	375	51	20	197	140	4	18	20	26	565	222	227	615	532		10	51	ϕ 37,95
ARM-DBV500	DN500	355	430	57	24	197	140	4	18	20	26	620	229	234	670	585		10	57	ϕ 41,15
ARM-DBV600	DN600	410	500	70	24	276	165	4	23	20	30	725	267	272	780	685		16	70	ϕ 50,62
ARM-DBV700	DN700	478	560	66	28	300	254	8	18	24	30	840	292	299	895	800		18	66	ϕ 63,35
ARM-DBV800	DN800	529	620	66	28	300	254	8	18	24	33	950	318	325	1015	905		18	66	ϕ 63,35
ARM-DBV900	DN900	584	665	118	34	300	254	8	18	28	33	1050	330	337	1115	1005		20	118	ϕ 75,00
ARM-DBV1000	DN1000	657	735	141	36	300	254	8	18	28	36	1160	410	417	1230	1110		25	141	ϕ 85,00
ARM-DBV1200	DN1200	799	917	150	38	350	298	8	22	32	39	1380	470	478	1455	1330		28	150	ϕ 105,00